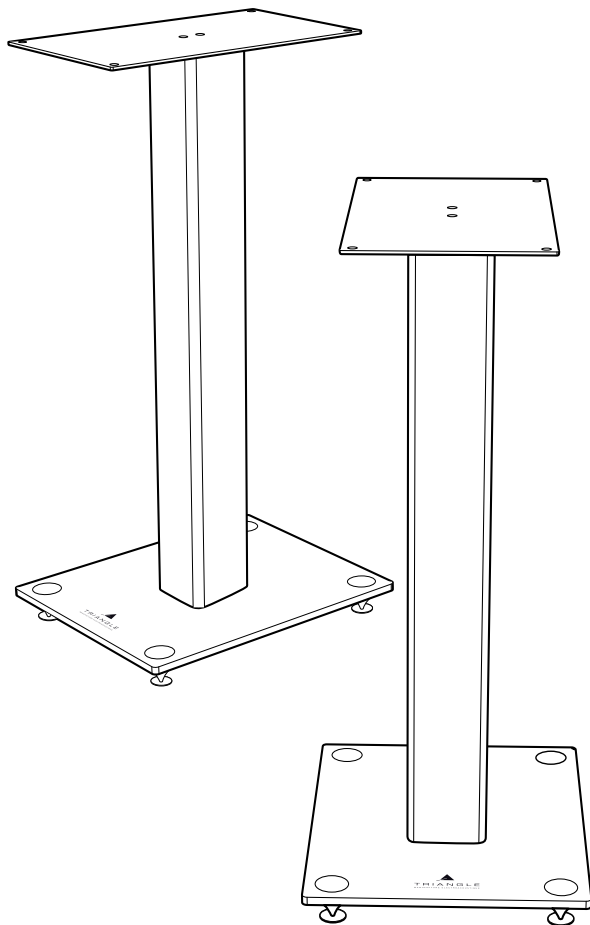




TRIANGLE

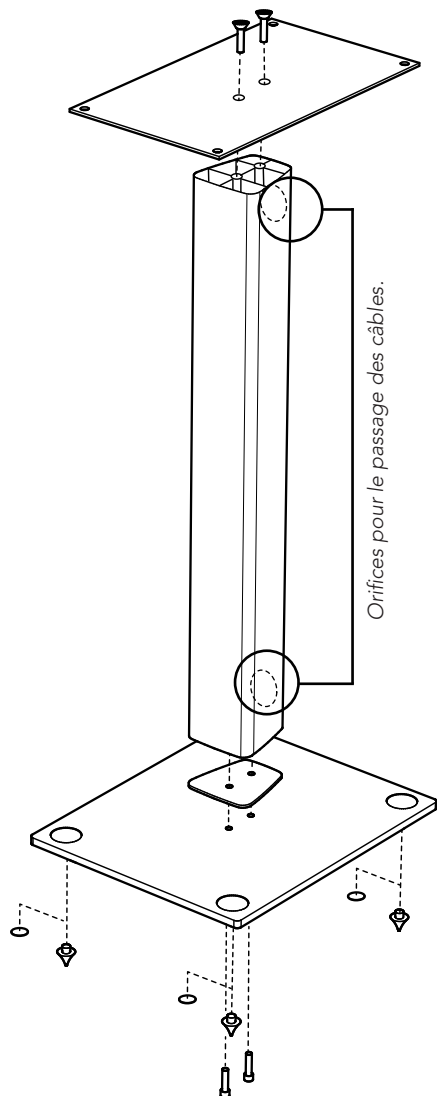
MANUFACTURE ELECTROACOUSTIQUE



S05

Notice de montage - Assembly Guide


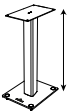


TRIANGLE HI-FI - 475 Avenue Flandres Dunkerque
02200 Villeneuve-Saint-Germain - FRANCE



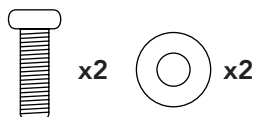
1- Glissez les câbles d'enceintes dans les trous dédiés.

Lestage du pied : Insérez les sachets plastiques prévus à cet effet dans le tube puis remplissez-les de sable ou de billes de lestage⁽¹⁾.

2- Sélectionnez les pointes de découpage fournies suivant la nature de votre sol :

- a. x4**   Surfaces rigides type carrelage ou parquet
-
- b. x4**   Surfaces souples type moquette ou tapis

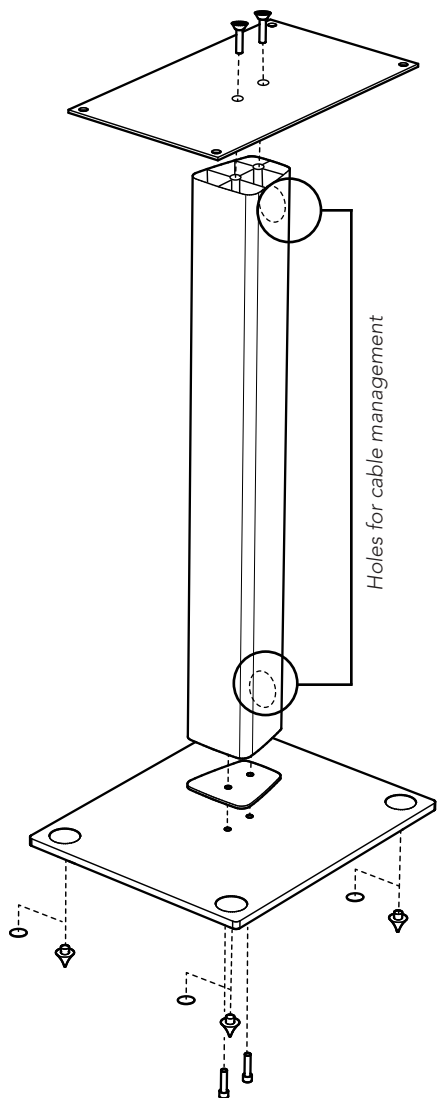
3- Vissez le socle en verre au tube à l'aide des deux vis fournies, en veillant à ne pas oublier d'intercaler les rondelles.



4- Vissez la plaque supérieure au tube.




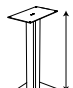
⁽¹⁾ TRIANGLE «STAND FILLER» : Billes de lestage disponibles.





1- Lead the speaker cables through the dedicated holes.

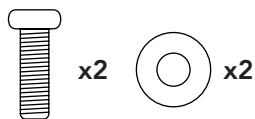
Ballasting the stand : put the provided plastic bags in the tube then fill them with sand or stand filler⁽¹⁾.

2- Select the spikes according to your floor.

a.   620 mm
Delicate floor : tiles or parquet

b.   640 mm
Soft floor : carpet or rug

3- Screw the glass pedestal to the tube by using the supplied screws and washers. Don't forget the protection pad between the tube and glass pedestal.



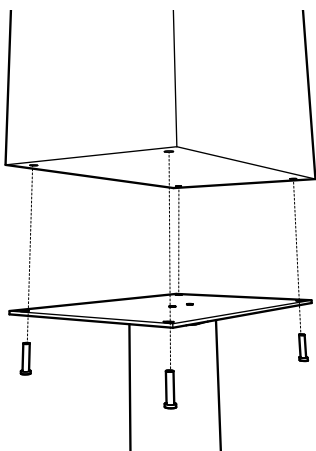
4- Screw the top plate to the tube.



⁽¹⁾ TRIANGLE «STAND FILLER» available.

FR
EN

MONTAGE DU PIED S05 S05 STAND ASSEMBLY



5- Si vous possédez une paire de TRIANGLE Comète 40TH, utilisez les 4 vis prévues à cet effet afin de solidariser votre enceinte au pied.

5- If you own TRIANGLE Comète 40TH, you can secure your loudspeaker to the stand with the supplied screws.

WWW.TRIANGLEHIFI.FR

SITE INTERNET / WEBSITE



facebook.com/trianglehifi



instagram.com/trianglehifi



twitter.com/trianglehifi