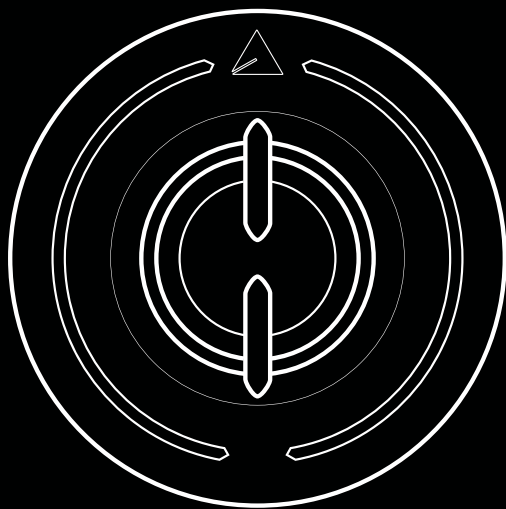




TRIANGLE
MANUFACTURE ELECTROACOUSTIQUE

BOREA



Mode d'emploi & Garantie
Owner's manual & Warranty

TRIANGLE HI-FI
Avenue Flandres Dunkerque, Z.I. Les Etomelles
02200 Villeneuve-Saint-Germain FRANCE

SOMMAIRE / SUMMARY

MODE D'EMPLOI - FRANÇAIS	5
▶ Déballage et manipulation	6
▶ Montage des accessoires	7
▶ Positionnement BRA1	10
▶ Branchements d'une configuration stéréo	11
▶ Placement pour la stéréo	12
▶ Branchements pour une configuration home-cinéma	13
▶ Placement pour le home-cinéma	15
USER MANUAL - ENGLISH	17
▶ Unpacking	18
▶ Accessories assembly	20
▶ BRA1 positioning	22
▶ Connections for stereo setup	23
▶ Stereo positioning	24
▶ Connections for home theater setup	25
▶ Home theater positioning	26
INFORMATIONS TECHNIQUES / TECHNICAL INFORMATION	29
GARANTIE / WARRANTY	31
INSTRUCTIONS DE SÉCURITÉ / SAFETY INSTRUCTIONS	33

MODE D'EMPLOI

FRANÇAIS

DÉBALLAGE

Ouvrez le carton, puis sortez les enceintes et accessoires. Lors du déballage, si vous remarquez un défaut sur un élément, contactez votre revendeur.

Avant de stocker les emballages, vérifiez qu'il ne reste rien à l'intérieur.

Contenu pack (BRC1& BRC2)

- ▶ 1 x voie centrale
- ▶ 1 x grille de protection
- ▶ 4 x plots caoutchouc adhésifs
- ▶ 1 x mode d'emploi

Contenu pack (BR02, BR03 & BR04)

- ▶ 2 x enceintes
- ▶ 2 x grilles de protection
- ▶ 8 x plots caoutchouc adhésifs
- ▶ 1 x mode d'emploi

Contenu pack (BRA1& BR51)

- ▶ 2 x enceintes
- ▶ 2 x grilles de protection
- ▶ 8 x patins caoutchouc adhésifs
- ▶ 1 x gabarit
- ▶ 1 x mode d'emploi

Contenu pack (BR07, BR08, BR09 & BR10)

- ▶ 2 x enceintes
- ▶ 2 x grilles de protection
- ▶ 2 x socles
- ▶ 8 x vis de fixation
- ▶ 1 x outils de montage du socle
- ▶ 8 x plots caoutchouc adhésifs
- ▶ 8 x pointes métal vissables
- ▶ 1 x mode d'emploi

PRÉCAUTIONS D'INSTALLATION

Emplacements à éviter

Évitez de placer vos enceintes à proximité des lieux humides ou exposés à un ensoleillement excessif, et privilégiez un endroit tempéré.

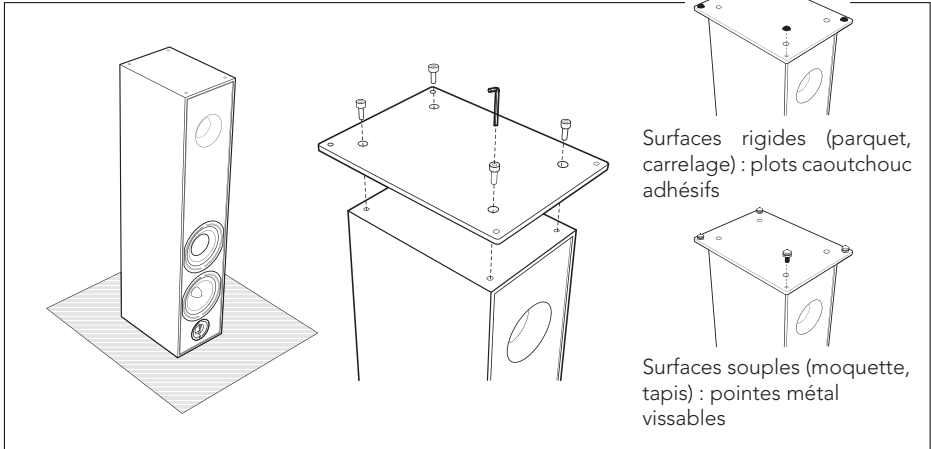


Recyclage

Protection de l'environnement : vos produits contiennent de nombreux matériaux valorisables ou recyclables. **Utilisez pour ces produits, des points de collecte.**

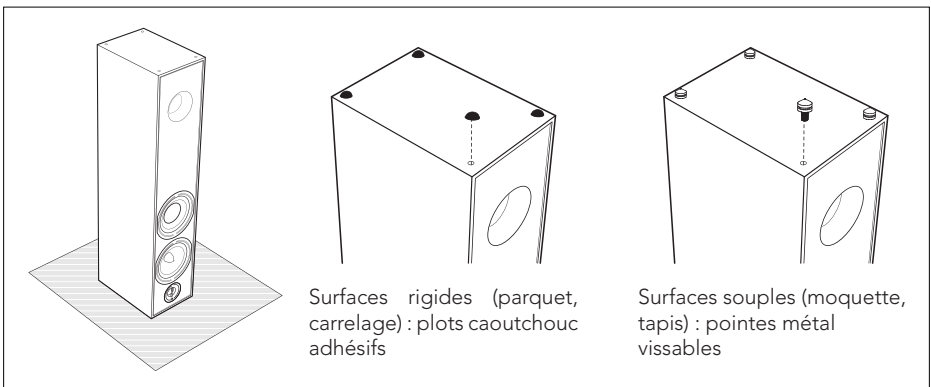
MONTAGE DES ACCESSOIRES

Assemblage du socle et des éléments de découplage des enceintes colonne: BR07, BR08, BR09 & BR10



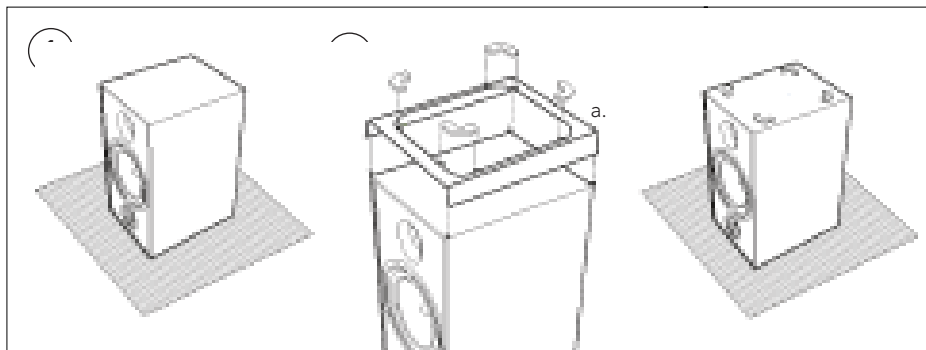
- 1 Déposez l'enceinte sur la face supérieure (assurez vous de la placer sur une surface non abrasive).
- 2 Vissez le pied à l'aide des vis et de la clé fournies.
- 3 Choisissez les points découplages en fonction de votre revêtement.

Assemblage des éléments de découplage sans le socle des enceintes



- 1 Déposez l'enceinte sur la face supérieure (assurez vous de la placer sur une surface non-abrasive).
- 2 Choisissez les points découplage selon votre revêtement.

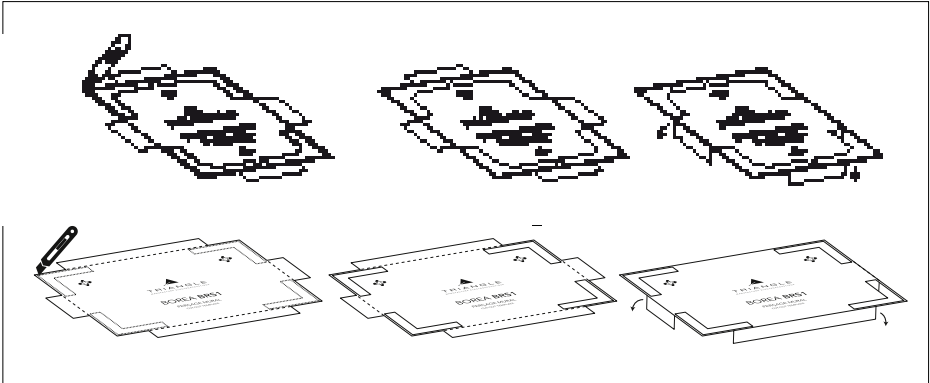
Mise en place des patins de la BR04



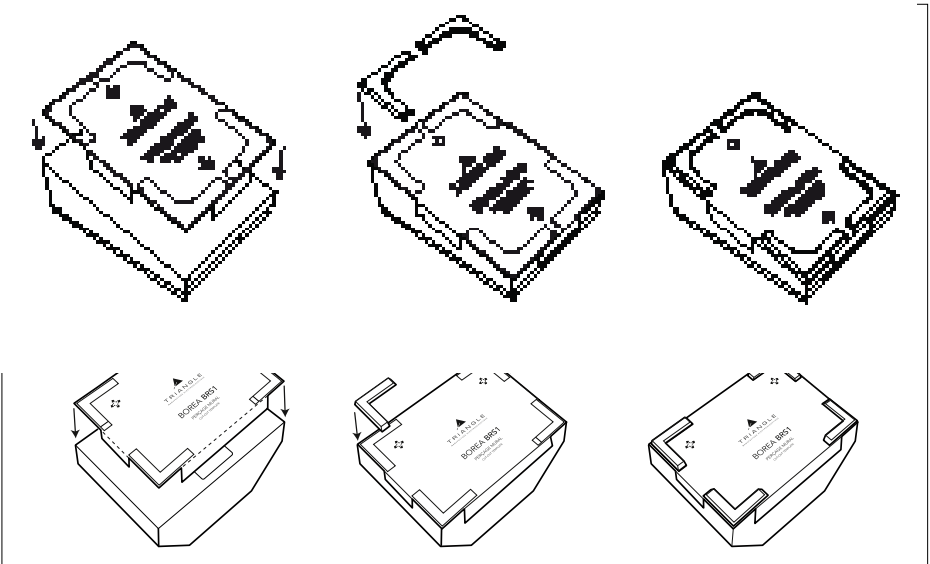
- 1 Disposez l'enceinte sur la face supérieure (s'assurez vous de la placer sur une surface non abrasive).
- 2 Positionez le gabarit (a.) sur la face inférieure de votre enceinte, puis fixez les patins en caoutchouc sur les emplacements dédiés.

Le gabarit (a.) est indispensable dans le cadre de l'utilisation des supports d'enceintes TRIANGLE S01 et S02 (le plateau supérieur s'encastre parfaitement, permettant ainsi une meilleure stabilité).

Mise en place des patins de la BRA1 & BRS1



- 1 Découpez le gabarit à l'aide de ciseaux ou d'un cutter pour retirer les parties en pointillés.



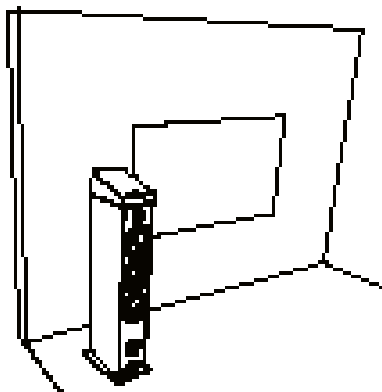
- 2 Positionnez le gabarit sur le dessous de votre enceinte, enlevez les protections des adhésifs puis placez-les patins.

Positionnement BRA1 sur une enceinte

La BRA1 se dispose parfaitement sur les enceintes BOREA BR03, BR07, BR08 et BR09.

Dans cette configuration, la BRA1 orientée vers votre plafond, ajoutera un effet de hauteur lors de la retranscription de films ou de programmes disposant de ce type de format sonore.

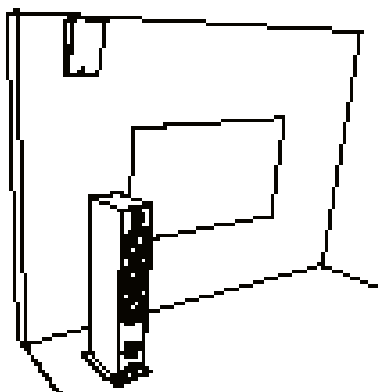
Il est conseillé de positionner le commutateur de réglage, situé au niveau du bornier, sur la position B. Cette position augmente le niveau d'aigu de l'enceinte et compense ainsi la perte de directivité liée à son orientation.



Positionnement BRA1 sur un cloison

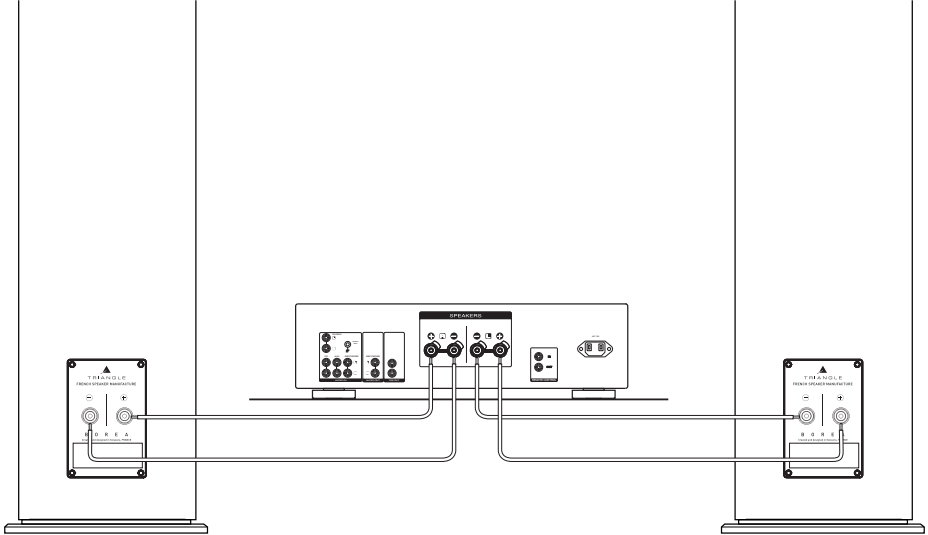
La BRA1 peut être installée sur le mur en tant qu'enceinte d'effets. À l'aide du gabarit, vous pouvez aisément déterminer les points de perçage sur votre mur. Utilisez des vis et chevilles adaptées à votre cloison. Le diamètre des vis ne doit pas dépasser 4mm.

Il est conseillé de positionner le commutateur de réglage, situé au niveau du bornier, sur la position A. Cette position correspond à un niveau de réglage normal du niveau d'aigu de l'enceinte en émission directe.



BRANCHEMENTS D'UNE CONFIGURATION STÉRÉO

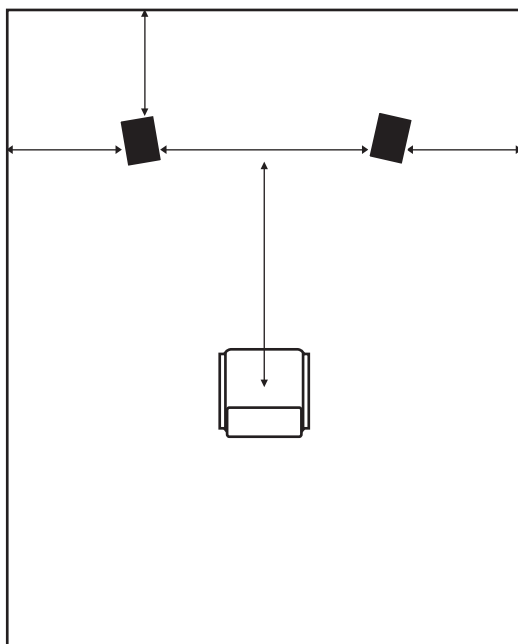
Prévoyez un câble de section suffisante et spécialement conçue pour le branchement d'enceintes acoustiques. Utilisez des longueurs de câble identiques pour les voies droite et gauche. Veillez à respecter les polarités + et - pour chaque voie. Dénudez les extrémités de vos câbles avant la mise en place.



PLACEMENT POUR LA STÉRÉO

Pour le placement de vos enceintes, veuillez à respecter les règles suivantes :

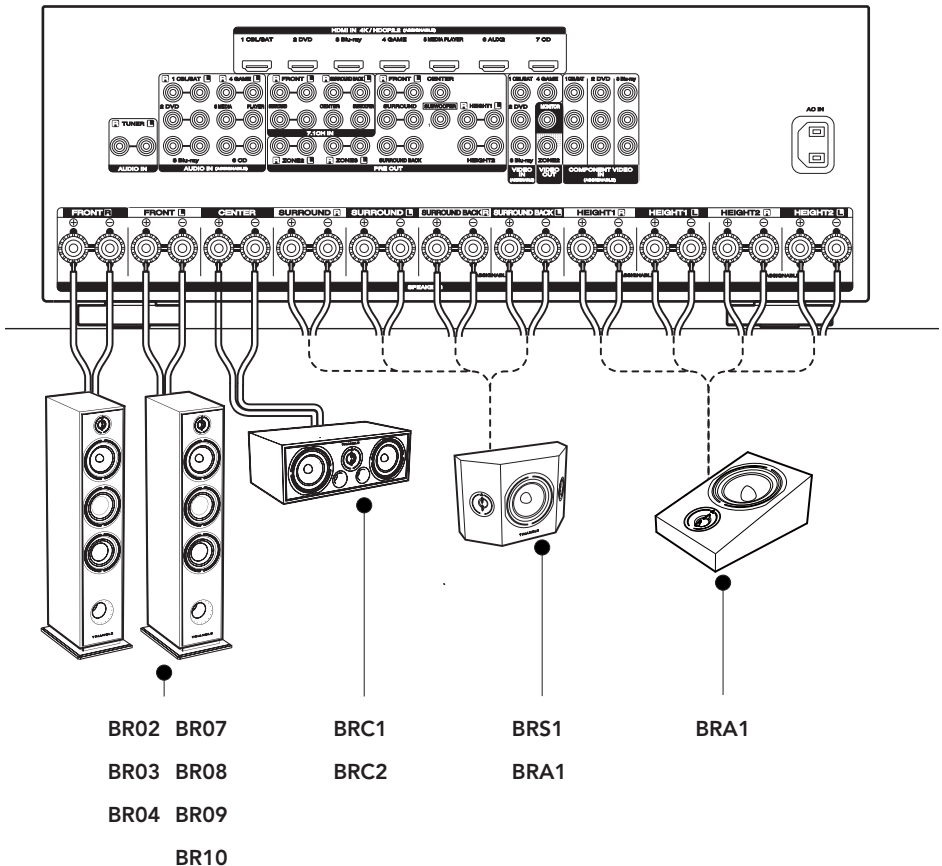
- ▶ Évitez les pièces trop réverbérantes, type salle avec carrelage sans tapis et ayant des fenêtres sans rideau.
- ▶ Votre zone d'écoute ne doit pas être trop proche des enceintes : une distance minimum de 2 mètres doit être respectée.
- ▶ L'écart entre les enceintes doit également être au minimum de 2 mètres pour garantir un effet stéréo de bonne qualité.
- ▶ Si possible, disposez les enceintes de manière à ce qu'elles diffusent le son dans le sens de la longueur de la pièce.
- ▶ Évitez le placement dans les coins de la pièce. Il favorise l'excitation des résonances propres à la pièce. Pour une colonne, laissez un espace minimum de 40 centimètres entre le mur et l'enceinte. Jouez sur le positionnement des enceintes par rapport au mur arrière. Généralement, une position proche du mur arrière a pour effet d'améliorer la réponse dans les basses fréquences (au détriment de l'image). Inversement, une position éloignée du mur favorise la reproduction d'une image sonore large et profonde (procédez à quelques essais pour trouver le meilleur compromis dans votre pièce).



BRANCHEMENTS POUR UNE CONFIGURATION HOME-CINÉMA

Pour le placement de vos enceintes, veuillez à respecter les règles suivantes :

- ▶ Prévoyez un câble de section suffisante, spécialement conçu pour le branchement d'enceintes acoustiques.
- ▶ Utilisez des longueurs de câble identiques pour les voies droite et gauche puis dénuder les extrémités. Veuillez à respecter les polarités + et - pour chaque voie.
- ▶ Débranchez votre amplificateur du secteur lors du branchement de vos enceintes. Référez vous au manuel de votre amplificateur pour la connexion de vos enceintes et leur attribution en fonction de leurs positions dans votre pièce.
- ▶ L'illustration ci-dessous est un exemple du panneau arrière de votre amplificateur, qui peut différer selon les modèles.



PLACEMENT POUR LE HOME-CINÉMA

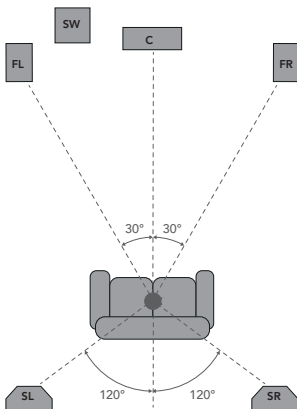
L'installation typique d'un ensemble home-cinéma comprend :

1. Deux enceintes principales gauche et droite
2. Une voie centrale
3. Un ou plusieurs caissons de grave
4. Plusieurs enceintes d'effets

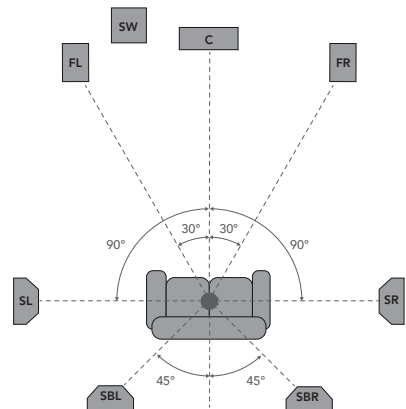
Pour placer les enceintes principales de manière optimale, veillez à respecter les mêmes critères que pour une installation purement stéréo.

- ▶ La voie centrale doit être placée sur la ligne formée par les deux enceintes principales.
- ▶ L'utilisation d'un caisson de grave est particulièrement recommandée dans le cadre d'une installation home cinéma afin de pouvoir restituer le canal des effets spéciaux dans l'extrême grave qui est enregistré sur des supports tels que les Blu-ray ou les plateformes de streaming.
- ▶ Son placement n'est pas critique si vous sélectionnez une fréquence de raccordement avec les voies principales en dessous de 80Hz. Au delà de cette fréquence, il vaut mieux rapprocher le caisson des enceintes principales, la position optimale étant entre celles-ci.
- ▶ Il est conseillé de placer les voies arrières entre 1.5 et 2 mètres de hauteur. Elles sont là pour la restitution d'ambiance. Veillez à prévoir une fixation en adéquation avec le poids de vos enceintes et votre type de cloison.
- ▶ Si vous utilisez des bibliothèques dans votre installation Home-cinema, il est conseillé de positionner l'amplificateur sur «SMALL» pour limiter le grave restitué sur vos enceintes principales. Vous trouverez toutes les autres indications pour paramétrer votre installation dans le manuel d'utilisation de votre amplificateur audio-vidéo.

5.1 Emplacement des enceintes



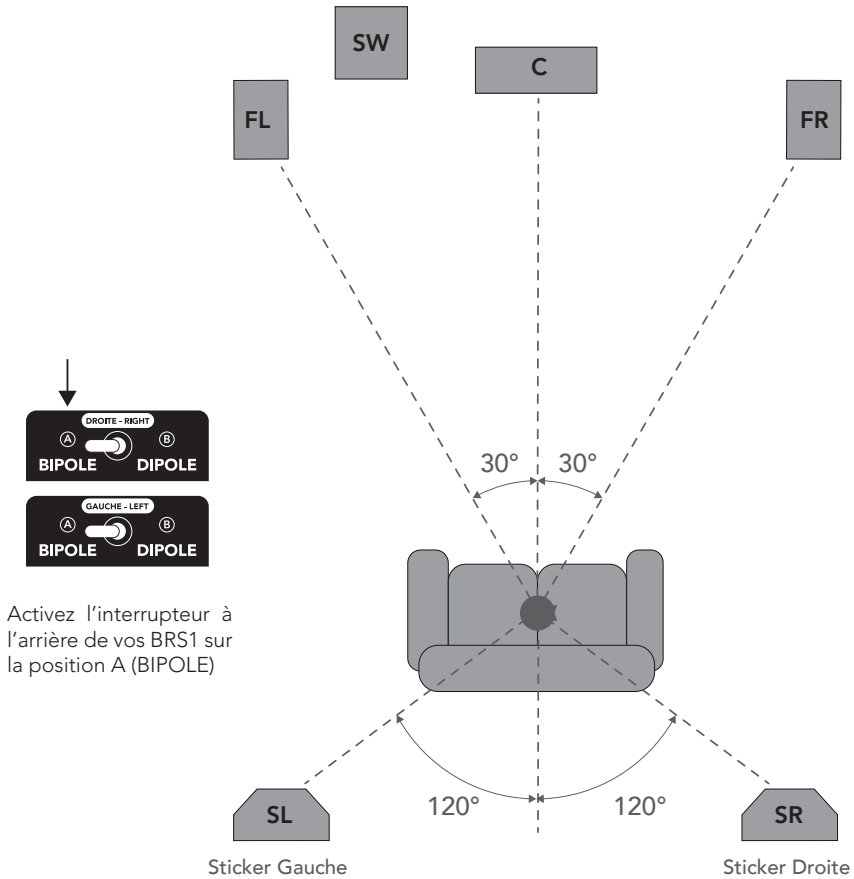
7.1 Emplacement des enceintes



PLACEMENT DES BRS1 POUR LE HOME CINÉMA 5.1

La BRS1 peuvent être utilisées suivant 2 modes de configuration: **Bipolaire - Dipolaire**.

Le mode **Bipolaire** sera utilisé pour une installation 5.1 voir le schéma ci-dessous



Branchement sur l'amplificateur home-cinéma:

FL: enceinte frontale gauche SL: enceinte surround gauche

FR: enceinte frontale droite SR: enceinte surround droite

C: voie centrale

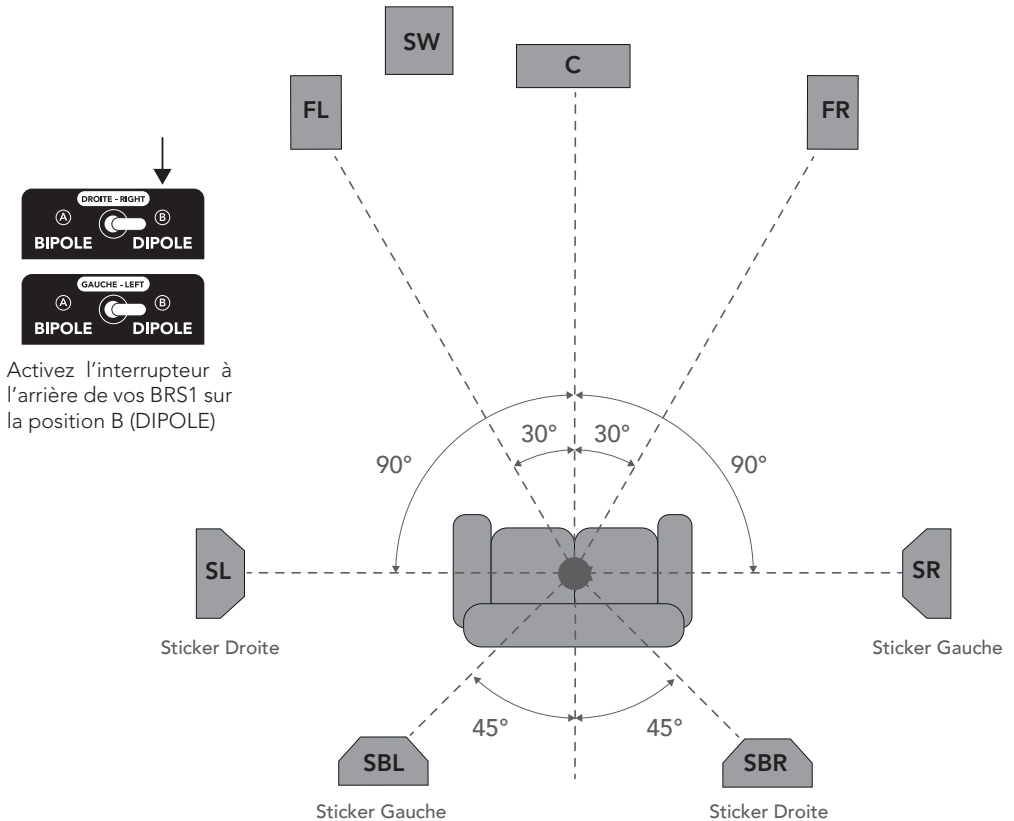
SW: caisson de grave

PLACEMENT DES BRS1 POUR LE HOME CINÉMA 7.1

Le mode **Dipolaire** sera conseillé pour une installation 7.1 voir le schéma ci-dessous.

En mode **Dipolaire** les tweeters basculent en opposition de phase créant un fond de scène sonore plus diffus.

ATTENTION, chaque enceinte dispose d'un sticker gauche ou droite. Il est important de reproduire les indications du schéma :



Branchement sur l'amplificateur home-cinéma

FL: enceinte frontale gauche SL: enceinte surround gauche

FR: enceinte frontale droite SR: enceinte surround droite

C: voie centrale

SBL: enceinte surround arrière gauche

SW: caisson de grave

SBR: enceinte surround arrière droite

USER MANUAL

ENGLISH

UNPACKING

Open the box, and take out the speakers and accessories. If you notice any defects in one of the elements as you unpack, please get in touch with your reseller.

Before disposing of the packaging, make sure there is nothing left inside. Each box contains :

Content pack (BRC1 & BRC2)

- ▶ 1 x central speaker
- ▶ 1 x protection mask
- ▶ 4 x adhesive rubber pads
- ▶ 1 x user manual

Content pack (BR02, BR03 & BR04)

- ▶ 2 x speakers
- ▶ 2 x protection masks
- ▶ 8 x adhesive rubber pads
- ▶ 1 x user manual

Content pack (BRA1 & BR51)

- ▶ 2 x speakers
- ▶ 2 x protection masks
- ▶ 8 x adhesive rubber pads
- ▶ 1 x template
- ▶ 1 x user manual

Content pack (BR07, BR08, BR09 & BR10)

- ▶ 2 x speakers
- ▶ 2 x protection masks
- ▶ 2 x pedestals
- ▶ 8 x screws
- ▶ 1 x base mounting tool
- ▶ 8 x adhesive rubber pads
- ▶ 8 x decoupling spikes
- ▶ 1 x user manual

INSTALLATION PRECAUTIONS

Location to avoid

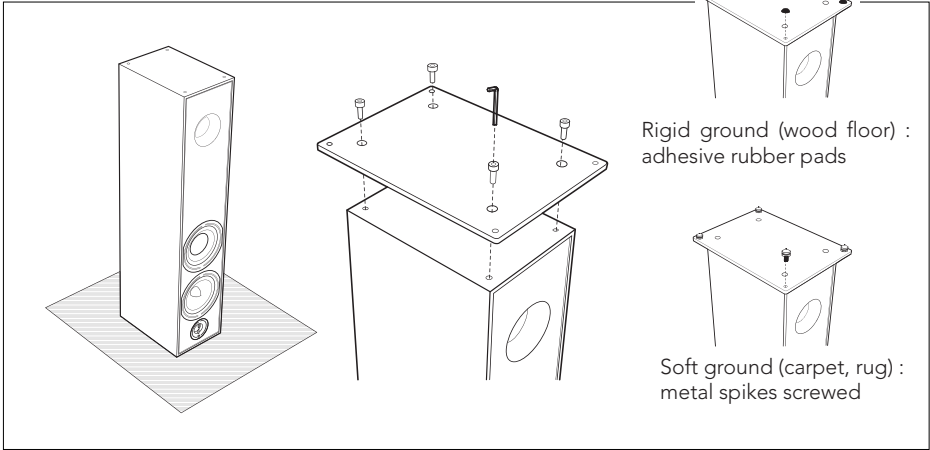


Install your speakers in a temperate place and avoid humid locations or direct sunlight.

Recycling

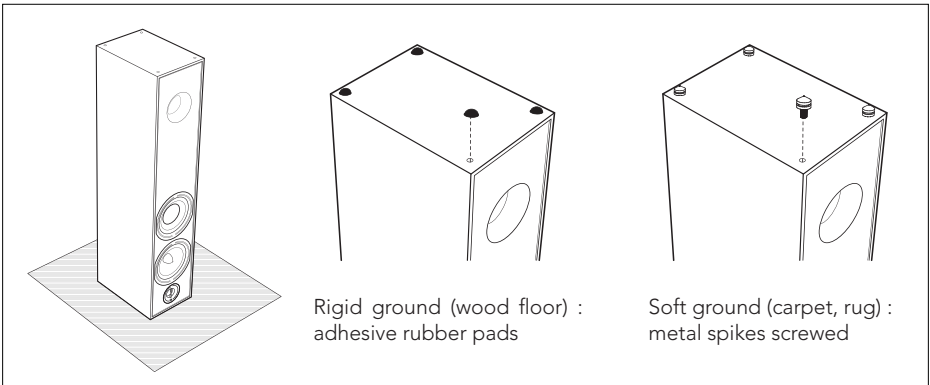
Protection of the environment: Your products contain valuable materials which can be recovered or recycled. **Take them to the appropriate collection points.**

Base and spikes assembly for BR07, BR08, BR09 & BR10



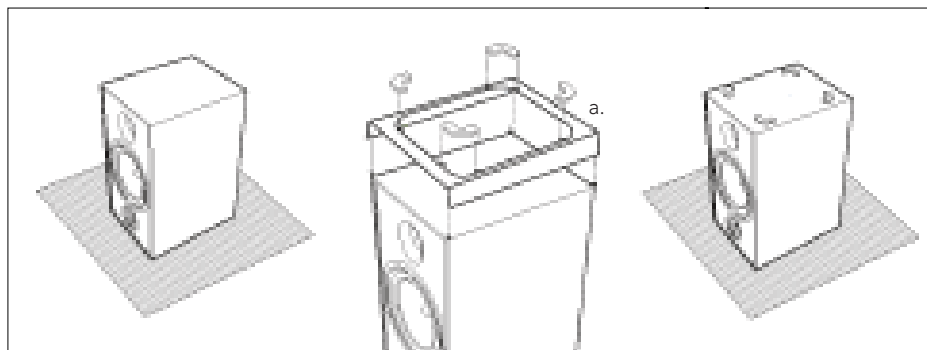
- 1 Place your Speaker on the upper face (make sure to place it on a non-abrasive surface).
- 2 Screw the base using the supplied key and screws .
- 3 Choose spikes according to your ground.

Spike assembly without base for BR07, BR08, BR09 & BR10



- 1 Place your speaker on the upper face (make sure to place it on a non-abrasive surface).
- 2 Choose spikes according to your ground.

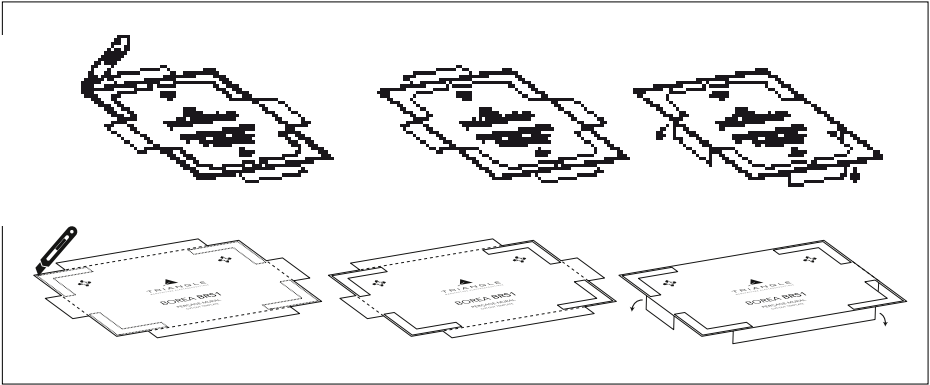
Assembling BR04 rubber pads



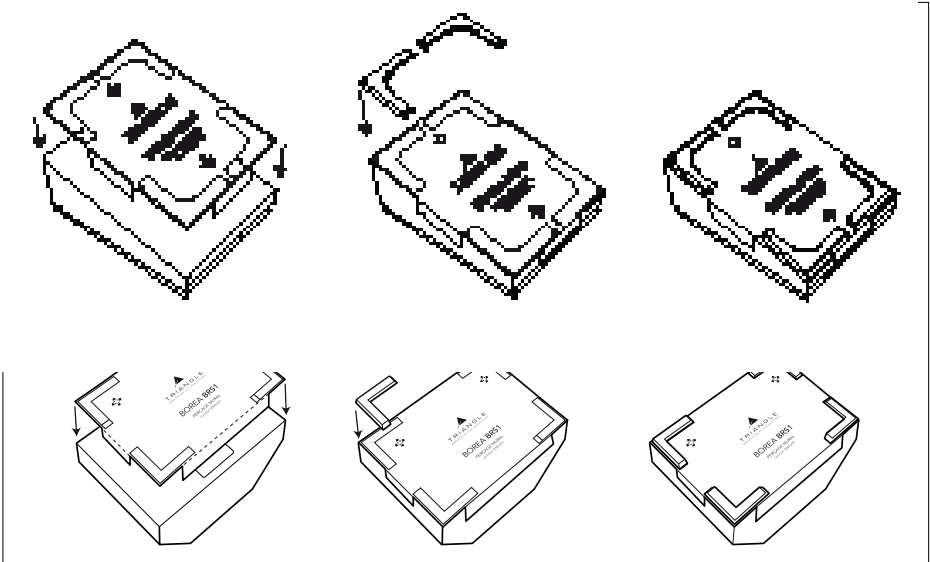
- 1 Place the speaker on its top side (make sure to place it on a non-abrasive surface).
- 2 Position the template (a.) on the face of your BR04, then fit the rubber pads in the appropriate places.

The template (a.) is required for use with TRIANGLE S01 and S02 speaker stands (the top plate fits perfectly into the stand, providing greater stability).

Assembling BRA1 & BRS1 rubber pads



- 1 Cut out the template using a pair of scissors or a utility knife to cut around the dotted line.

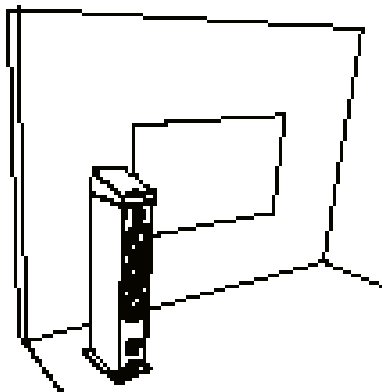


- 2 Position the template below the speaker, remove the protective stickers and position the pads.

Positioning BRA1 on a speaker

BRA1 fit perfectly on the BOREA BR03, BR07, BR08 and BR09 speakers. In this configuration, BRA1 pointing towards your ceiling, will add an effect of space when playing films or TV programs with this kind of sound format.

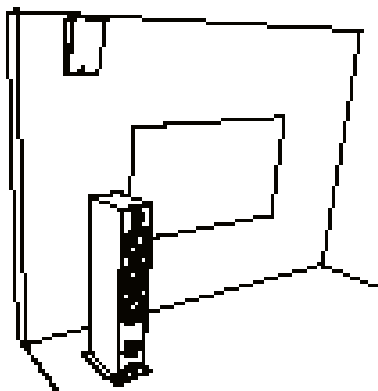
It is recommended to set the adjustment switch, located on the terminal block, to the position B. This position increases the high frequency of the speaker and thus compensates for the loss of directivity associated with its orientation.



Positioning BRA1 on a wall

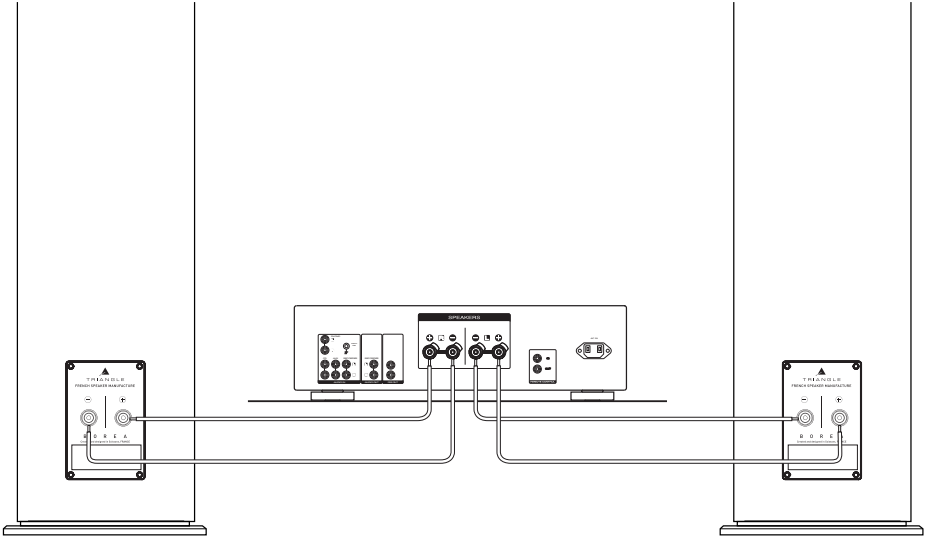
The BRA1 can be installed on the wall to be used as effect channels. Using the template, you can easily determine the drilling points on your wall. Use screws and wall anchors adapted to your wallboard. The diameter of screws must not exceed 4mm.

It is recommended to set the adjustment switch, located on the terminal block, to the position A. This position corresponds to a normal high-frequency level of the speaker in direct transmission.



CONNECTIONS FOR STEREO SETUP

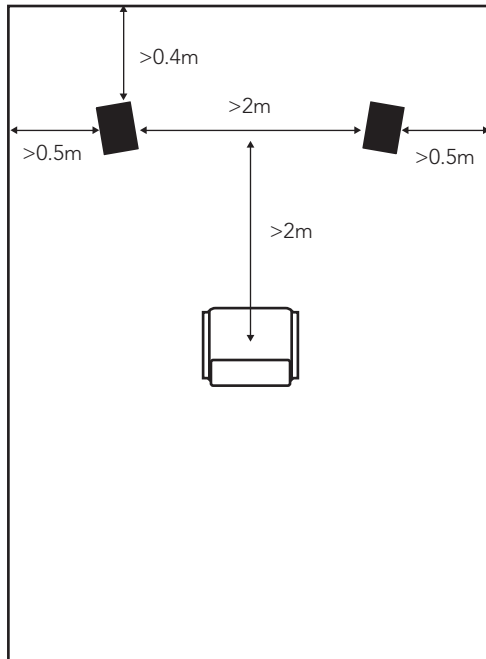
For optimal sound reproduction, we suggest that you choose a speaker cable of high quality to connect your amplifier to your TRIANGLE speakers. You should use cables of the same length for the left and right channels and take special care to respect the + and - polarity for each channel. Don't forget to strip the end of cables.



POSITIONING FOR STEREO

When positioning your speakers, apply the following rules :

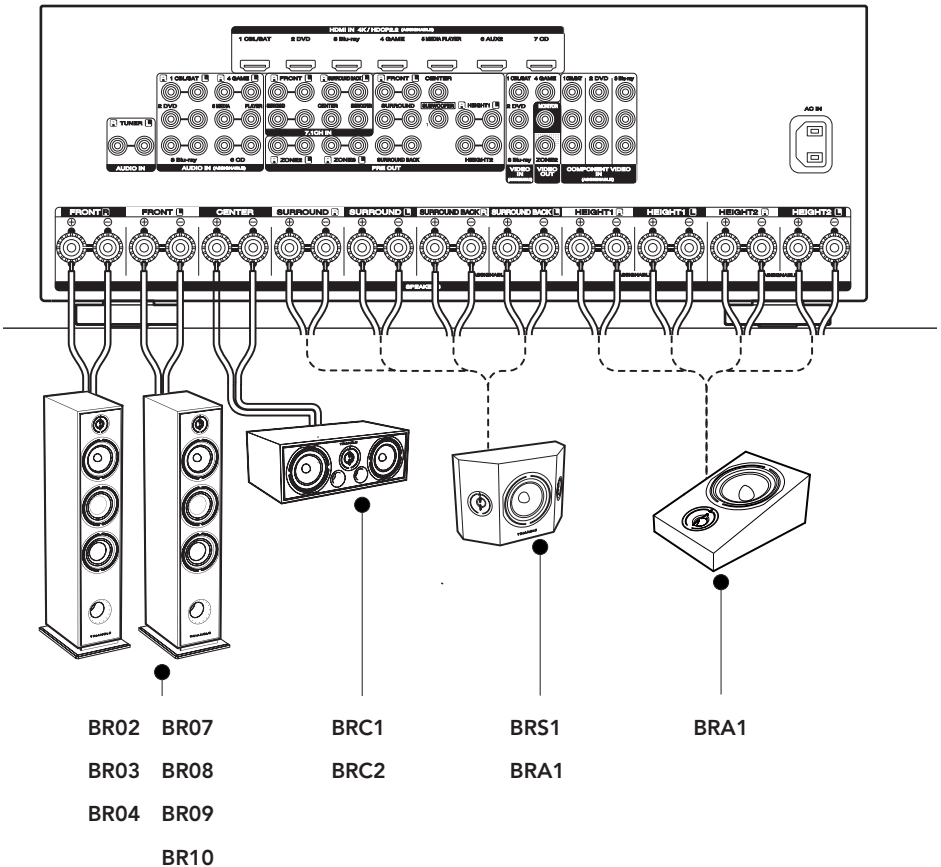
- ▶ Avoid rooms with too much reverberation, such as tiled rooms without carpets or curtains.
- ▶ Your listening position should not be too close to the speakers, leave a minimum of 2 m
- ▶ The distance between the speakers should be a minimum of 2 m for a good stereo effect.
- ▶ If possible, place the speakers so that sound is «diffused» lengthwise within the room.
- ▶ Avoid placing the speaker in corners; they should be at least 40 cm away from the back wall and at least 50 cm from the sidewalls. Generally, a position close to the rear wall increases the response in the low frequencies (and reduces the imaging) and contrariwise, a position far from the back wall reproduces a wide and deep sound image. Carry out several test positions to find the best room set-up.



CONNECTIONS FOR A HOME THEATER SETUP

During your speaker installation, please make sure to follow the following rules:

- ▶ Ensure that you have a high enough cross-section cable, designed specifically for the connection of speakers.
- ▶ Use the same cable length for the left and right speakers. Ensure that the speaker connection polarity (+ and -) is correct. Do not forget to strip end of cables if necessary.
- ▶ Disconnect your amplifier from AC power during the connection of the speakers. You must check the user's manual of your amplifier to connect your speakers, depending on where they are placed in your room.
- ▶ The illustration below may be different from the rear panel of your amplifier.



POSITIONING FOR HOME THEATER

A typical home theater installation includes:

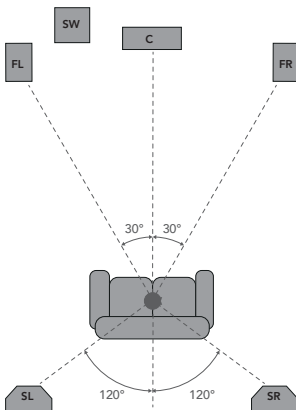
1. Two main speakers, left and right
2. A center channel
3. One or several subwoofers
4. Surround speakers

To place the main speakers in the best position, follow the same rules as for a stereo installation (see previous page on stereo positioning).

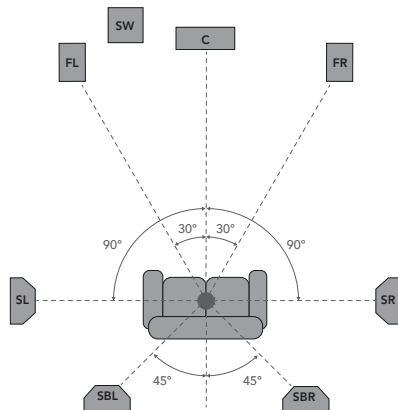
- ▶ The center channel should be placed along the line formed by the two main speakers.
- ▶ For home cinema setups a subwoofer is highly recommended in order to reproduce the special bass effects channel featured on supports such as Blu-ray or streaming services. The positioning of the subwoofer is not critical if you select a crossover frequency below 80 Hz. Above this frequency, it is better to move the subwoofer closer to the main speakers. The best position being in between the two main speakers. Ensure that it is not placed in the corner of the room to avoid creating unpleasant resonances.
- ▶ We recommend that you place the rear speakers at between 1.5 and 2 m of height. Their role is to reproduce surround sound. Ensure that you take into account the weight of the speaker when fixing it onto the wall.

You will find further instructions for configuring your installation in your A/V amplifier owner's manual.

5.1 Speaker position



7.1 Speaker position

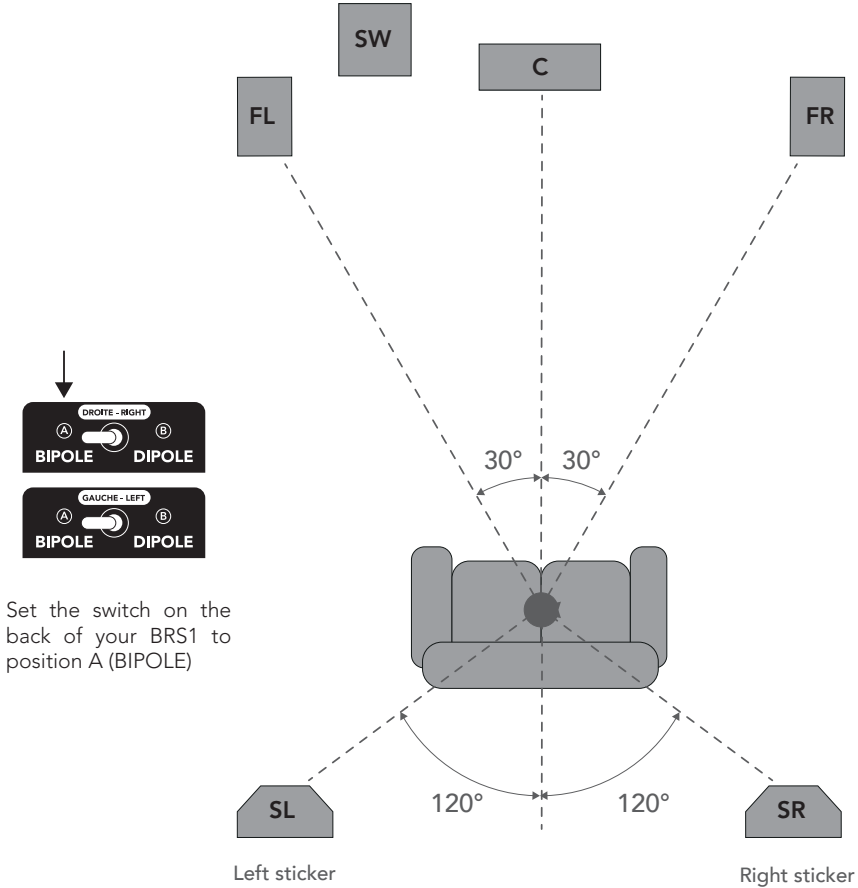


BRS1 POSITIONING FOR 5.1 HOME THEATER

BRS1 offer you 2 listening modes: **Bipolar - Dipolar**.

Bipolar mode is recommended for 5.1 installations (see diagram below).

In **Bipolar** mode, the loudspaker are in phase.



Connecting to a home-theater amplifier

FL: front speaker left

SL: surround speaker left

FR: front speaker right

SR: surround speaker right

C: center channel

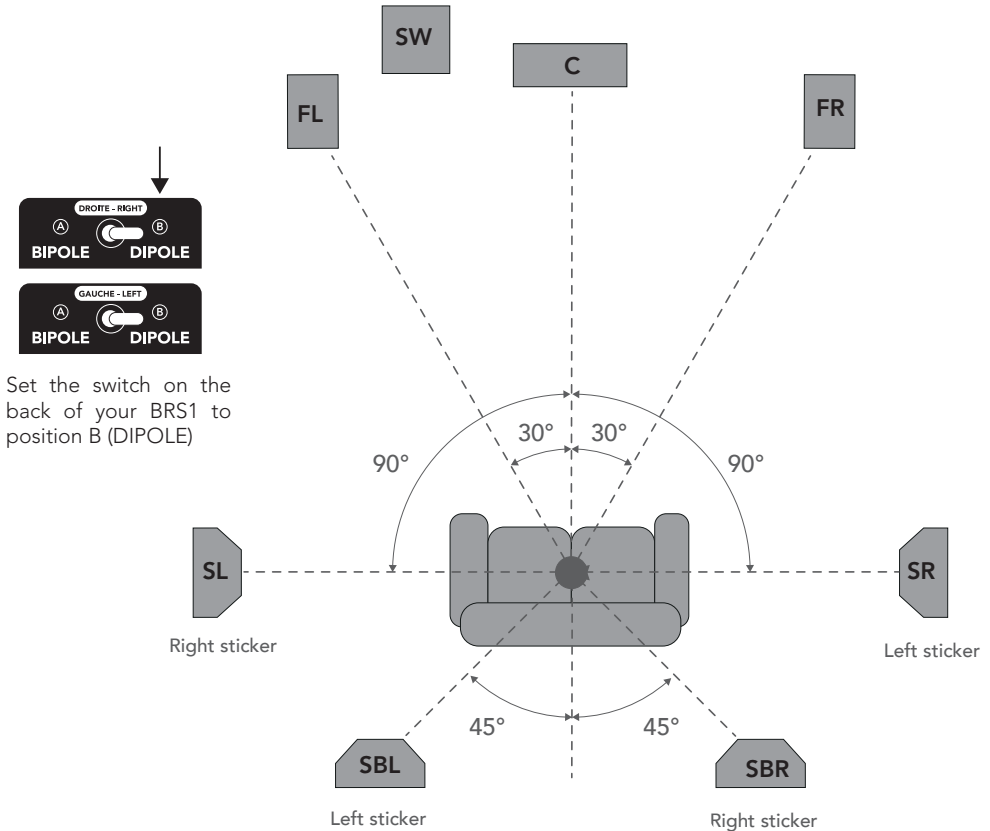
SW: subwoofer

BRS1 POSITIONING FOR 7.1 HOME THEATER

Dipolar mode is recommended with a 7.1 installation (see diagram below).

In **Dipolar** mode, tweeters are out of phase to create a more diffuse background sound.

TAKE CARE to follow the right and left speaker placement with the sticker on the terminal on each speaker.



Connecting to a home-theater amplifier

FL: front speaker left

SL: surround speaker left

FR: front speaker right

SR: surround speaker right

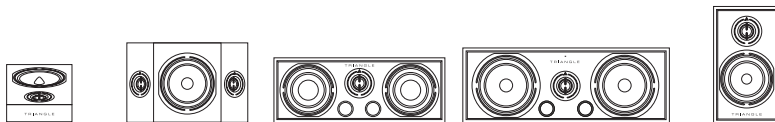
C: center channel

SBL: surround back speaker left

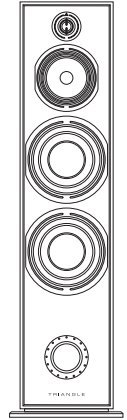
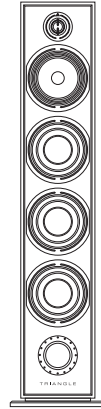
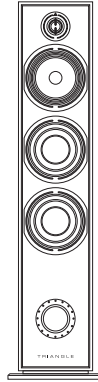
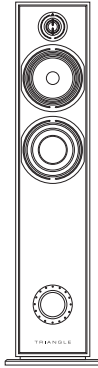
SW: subwoofer

SBR: surround back speaker right

GAMME BOREA / BOREA RANGE



Spécifications techniques Technical specifications	BRA1	BRS1	BRC1	BRC2	BR02
Type	Voie d'effets Surround speaker	Voie d'effets Surround speaker	Voie centrale Central channel	Voie centrale Central channel	Enceintes bibliothèques Bookshelf Speakers
Nombre de voies Ways	2	2	2	2	2
Haut-parleurs Speakers	Tweeter : 25mm / 1" Medium/Bass : 16 cm / 6,5"	Tweeter : 25mm / 1" Medium/Bass : 16 cm / 6,5"	Tweeter : 25mm / 1" Medium/Bass : 13 cm / 5,1"	Tweeter : 25mm / 1" Medium/Bass : 16 cm / 6,5"	Tweeter : 25mm / 1" Medium/Bass : 13 cm / 5,1"
Sensibilité (dB/W/m) Sensitivity	89	89	90	91	89
Bande passante Bandwidth (+/- 3dB Hz-KHz)	90- 22	55 - 22	57 - 22	50 - 22	51 - 22
Puissance admissible Power handling (W RMS)	80	90	100	120	80
Impédance minimale / optimale Minimal / Optimal impedance (Ohms)	4,5 / 8	4,6 / 8	5.3 / 8	6 / 8	3.6 / 8
Dimensions (LxHxP) (mm/inch)	206 x 180 x 300 8.11 x 7.08 x 11.8	380 x 275 x 150 14,96 x 10.82 x 5.9	485 x 176 x 260 19.09 x 6.92 x 10.23	580 x 200 x 260 22.83 x 7.8 x 10.23	176 x 310 x 274 6.92 x 12.2 x 10.78
Poids de l'enceinte avec socle Net weight with base	3.75 kg 8.26 lbs	5.82 kg 11.02 lbs	7.52 kg 16.57 lbs	10.84 kg 23.87 lbs	4.87 kg 10.7 lbs



BR03	BR04	BR07	BR08	BR09	BR10
Enceintes bibliothèque Bookshelf Speakers	Enceintes bibliothèque Bookshelf Speakers	Enceintes colonne Floorstand speakers	Enceintes colonne Floorstand speakers	Enceintes colonne Floorstand speakers	Enceintes colonne Floorstand speakers
2	2	2.5	3	3	3
Tweeter : 25mm / 1" Medium/Bass : 16 cm / 6,5"	Tweeter : 25mm / 1" Medium/Bass : 16 cm / 6,5"	Tweeter : 25mm / 1" Medium : 16 cm / 6,5" Woofer : 16 cm / 6,5"	Tweeter : 25mm / 1" Medium : 16 cm / 6,5" Woofer : 16 cm / 6,5"	Tweeter : 25mm / 1" Medium : 16 cm / 6,5" Woofer : 16 cm / 6,5"	Tweeter : 25mm / 1" Medium : 16 cm / 6,5" Woofer : 21 cm / 8,2"
90	90	91	92	92.5	92
46 - 22	44 - 22	44 - 22	40 - 22	35 - 22	30 - 22
100	100	120	150	170	200
4.2 / 8	4.4 / 8	5 / 8	3 / 8	3.3 / 8	3 / 8
206 x 380 x 314 8.11 x 14.96 x 12.36	220 x 425 x 314 8.66 x 16.7 x 12.36	206 x 980 x 314 8.11 x 38.58 x 12.36	206 x 1020 x 314 8.11 x 40.15 x 12.36	206 x 1095 x 314 8.11 x 43.11 x 12.36	245 x 1110 x 380 9.64 x 43.7 x 14.96
7 kg 15.54 lbs	8.5 kg 18.95 lbs	18.95 kg 41.77 lbs	21.2 kg 46.29 lbs	23.4 kg 51.58 lbs	29.5 kg 65.03 lbs

GARANTIE / WARRANTY

Félicitations pour l'achat de vos enceintes TRIANGLE.

Afin de profiter de votre achat au maximum, nous vous proposons d'enregistrer votre produit. Cet enregistrement vous permettra de bénéficier des conseils de nos équipes, de recevoir des offres spéciales et d'obtenir une extension de garantie de 3 ans supplémentaires sur vos enceintes TRIANGLE.

Enregistrement en ligne

Rien de plus simple, vous pouvez vous enregistrer gratuitement directement sur notre site internet : <http://register.trianglehifi.com/>

Thanks for buying a TRIANGLE product.

We want you to enjoy your purchase to the fullest. The first step is an easy registration of your product. By doing this, you will benefit from helpful tips, products support, special offers and a 3 years extension warranty.

Online registration

Register your product easily online at the following address: <http://register.trianglehifi.com/>

Note sur la garantie

Vos enceintes TRIANGLE bénéficient d'une garantie de 2 ans. Cette garantie prend effet à partir de la date d'achat et couvre tous les défauts de fabrication ou les dommages que pourraient subir vos enceintes, résultant de ces mêmes défauts. **Cette garantie est accordée uniquement au premier utilisateur du produit et seulement après l'enregistrement en ligne.** Elle n'est pas transmissible en cas de revente dudit produit. De plus, elle cesserait de plein droit en cas de panne résultant d'un mauvais traitement ou d'une mauvaise manipulation.

Sont exclus de la garantie :

- Bobine brûlée par excès de puissance
 - Toutes pannes résultant d'une utilisation à des fins professionnelles (sonorisation, lieu public etc.)
 - Toutes pannes résultant d'un stockage dans une pièce trop humide
 - Mauvaise utilisation du produit (écoute trop forte, amplificateur non adapté,...)
 - Membrane crevée ou arrachée
 - Suspension déchirée
 - Toutes pannes résultant d'un choc mécanique (chute, écrasement, etc.)
 - Toutes pannes résultant de l'intervention d'une personne non habilitée par TRIANGLE
 - Impacts sur l'ébénisterie (rayures, écrasement, chocs divers)
-

Note on the warranty

Your TRIANGLE loudspeakers are warranted for 2 years. This warranty takes effect from the date of purchase and covers any manufacturing defect or damage your loudspeakers could suffer as a result of these same defects. This warranty is granted solely to the first owner of the product and is not transmittable in the case of resale. **To validate your warranty, you will need to register online.** Please note, this warranty is voided if any fault arises from ill-treatment or careless handling of the product.

The following are excluded from this warranty:

- A burned voice-coil caused by overloading the loudspeaker
- Any fault occurring from professional usage (public sound systems, PA systems, etc.)
- Any fault resulting from storage in areas of high humidity
- Improper use of the product (hearing too loud, unsuitable amplifier, etc.)
- A pierced or torn membrane
- A torn suspension
- Any fault resulting from a mechanical shock (e.g. if dropped or handled roughly)
- Any fault arising from servicing by anyone other than an authorized TRIANGLE service technician
- Damaged cabinets due to mishandling

INSTRUCTIONS DE SÉCURITÉ

AVERTISSEMENT : Veuillez lire attentivement l'intégralité des instructions et consignes de sécurité avant d'utiliser l'équipement.

- Conserver ces instructions et consignes de sécurité pour une consultation ultérieure.
- Ne pas utiliser l'appareil à proximité d'eau ou de liquides.
- Nettoyer uniquement avec un chiffon doux, sec et non pelucheux.
- Ne pas obstruer les ouvertures (évents) de l'appareil.
- Ne pas installer à proximité d'une source de chaleur, tels qu'un radiateur, poêle, ou tout autre appareil produisant de la chaleur (y compris des amplificateurs).
- Utiliser uniquement des accessoires spécifiés par le fournisseur.
- S'assurer que le support d'utilisation est suffisamment rigide pour recevoir le produit (pied, étagère, meuble...).
- Protéger le câble d'alimentation de tout pincement ou écrasement, en particulier au niveau des prises, protéger également l'entrée de l'alimentation sur l'appareil.
- Débrancher l'appareil durant les orages ou pendant une longue période de non-utilisation.
- La prise d'un appareil électrique doit être adaptée à la prise du secteur. Ne jamais modifier la prise d'aucune façon. L'appareil doit être connecté à une prise principale munie d'une protection reliée à la terre.
- Se référer à votre revendeur agréé TRIANGLE si l'appareil est endommagé de quelque manière que ce soit : si le câble ou la prise d'alimentation sont endommagés, si un liquide ou un objet tombe sur cet appareil, une exposition à la pluie ou à l'humidité, s'il ne fonctionne pas correctement ou encore si l'appareil chute.



SAFETY INSTRUCTIONS

WARNING: Read carefully all the safety instructions before using the device.

- Keep these safety instructions for future reference.
- Do not use this apparatus near water or liquid.
- Only clean with a dry and soft cloth.
- Make sure the openings (vents) on the device are not blocked.
- Do not install near any heat sources such as radiators, stoves, or any other apparatus (including amplifiers) that produce heat.
- Only use accessories specified by the manufacturer.
- Be sure that the stand/table/furniture is strong enough to support the apparatus (stand, shelf, furniture...).
- Protect the power cord from being walked on or pinched, particularly at the plugs, and protect the connector where it exits from the apparatus.
- Unplug the apparatus during lightning storms or when it's unused for long periods of time.
- The plug of the apparatus must fit with the outlet. Never modify the plug in any way. The apparatus should be connected to a mains socket outlet with protective earthing connection.
- Refer to your authorized TRIANGLE dealer or qualified service personnel if the apparatus is damaged in any way. For example, if the power cord or the wall outlet is damaged, liquid has been spilled or objects have fallen on the apparatus, the apparatus has been exposed to rain or moisture, does not operate normally, or has been dropped.



www.trianglehifi.com

SITE INTERNET / WEBSITE



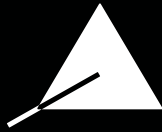
facebook.com/trianglehifi



instagram.com/trianglehifi



x.com/trianglehifi



TRIANGLE
MANUFACTURE ELECTROACOUSTIQUE