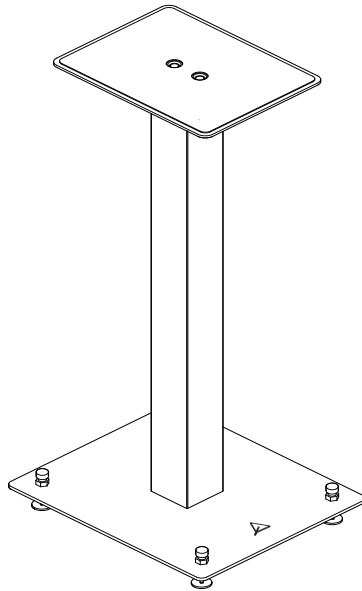




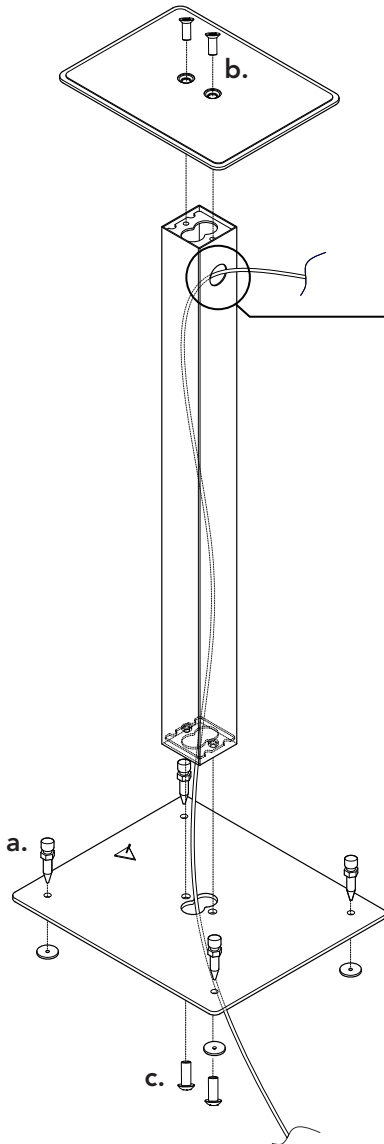
TRIANGLE
MANUFACTURE ELECTROACOUSTIQUE

S01



Notice de montage Assembly Guide

TRIANGLE HI-FI FRANCE
475 Avenue Flandres Dunkerque - ZI Les Étommelles
02200 Villeneuve-Saint-Germain - FRANCE

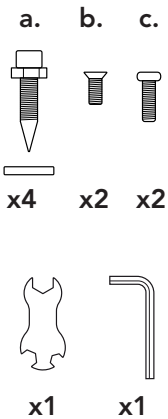


1- Glissez les câbles d'enceintes dans les trous dédiés.

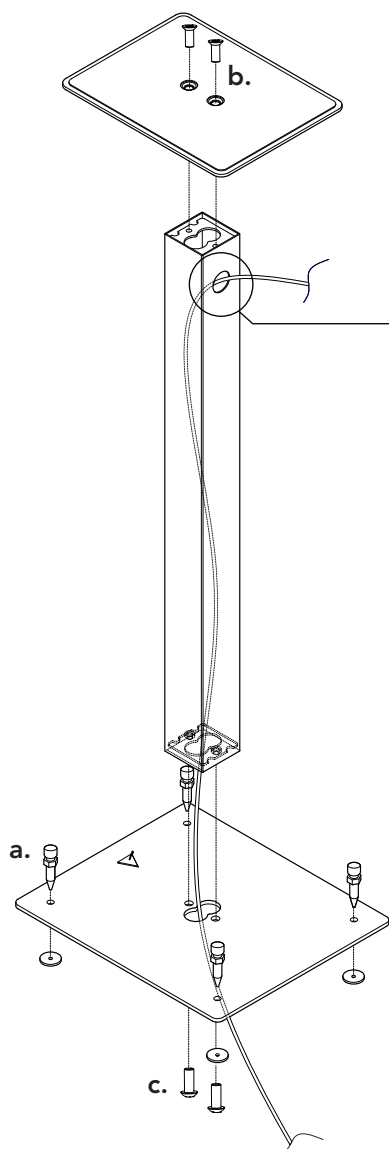
2- Vissez les pointes de découplage fournies (a.) sur le socle.

3- Vissez le socle à la colonne à l'aide des deux vis fournies (c.).

4- Vissez la plaque supérieure à la colonne à l'aide des deux vis fournies (b.).



ASSEMBLY OF S01 STAND

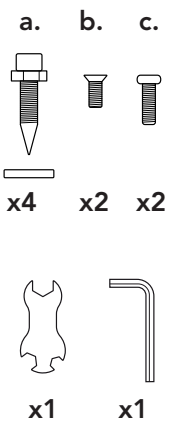


1- Route the speaker cables through the dedicated holes.

2- Screw the decoupling spikes to the pedestal plate.

3- Screw the pedestal plate to the column with the provided screws (c.).

4- Screw the top plate to the column with the provided screws (b.).





WWW.TRIANGLEHIFI.COM

SITE INTERNET / WEBSITE



facebook.com/trianglehifi



instagram.com/trianglehifi



x.com/trianglehifi