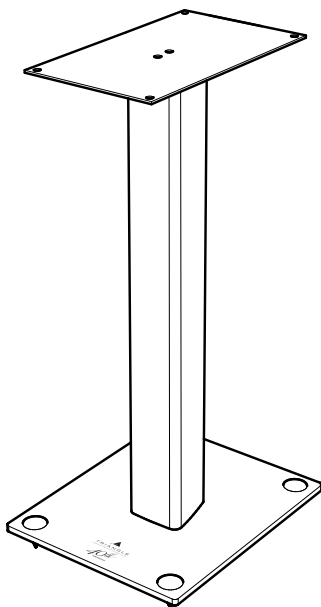




TRIANGLE

MANUFACTURE ELECTROACOUSTIQUE

40th
ANNIVERSARY



LIMITED EDITION

S04

Notice de montage - Assembly Guide

TRIANGLE HI-FI Avenue Flandres Dunkerque
02200 Villeneuve-Saint-Germain FRANCE

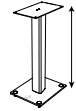
1- Glissez les câbles d'enceintes dans les trous dédiés.

Orifices pour le passage des câbles.

Lestage du pied : Disposez les sacs plastiques prévus à cet effet dans le tube puis remplissez les de sable

2- Sélectionnez les pointes de découpage fournies suivant la nature de votre sol:

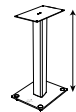
a.
x4



695 mm

Sol type
carrelage

b.
x4



705 mm

Sol type
moquette

3- Vissez le socle en verre au tube à l'aide des deux vis fournies, ne pas oublier d'intercaler les rondelles.



x2

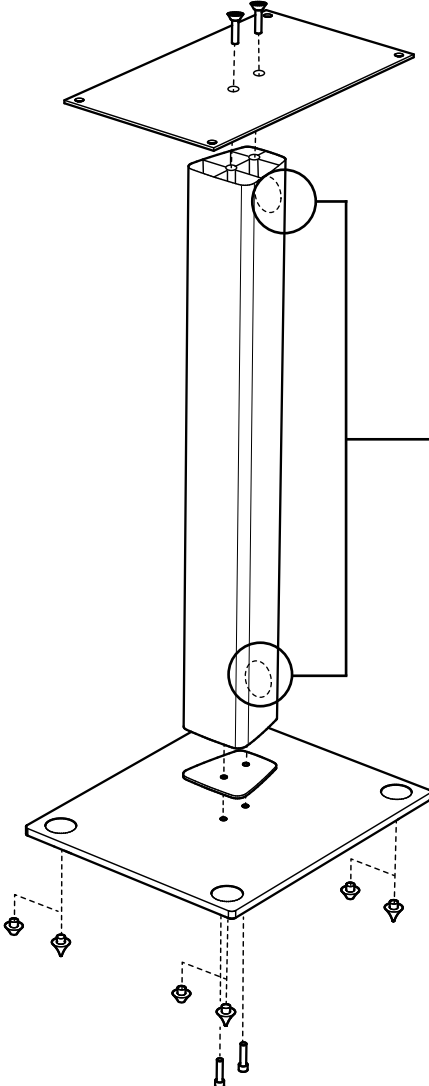


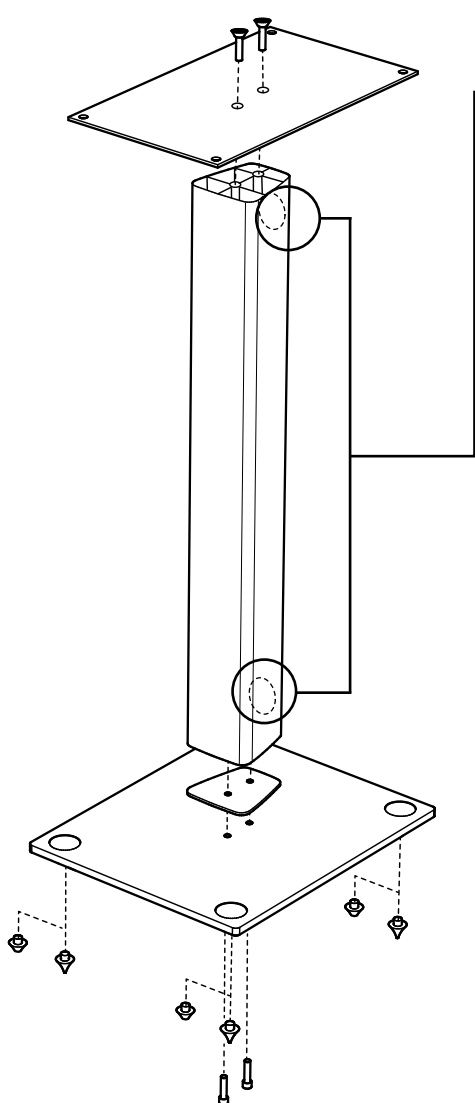
x2

4- Vissez la plaque supérieure au tube.



x2





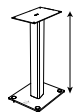
1- Route the speaker cables through the dedicated holes.

Holes for cable management

Ballasting the stand : put the provided plastic bags in the tube then fill them with sand

2- Select the spikes according to your floor.

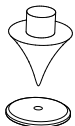
a.
x4



695 mm

Delicate
floor

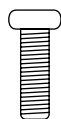
b.
x4



705 mm

Carpet
floor

3- Screw the glass pedestal to the tube by using the supplied screws and washers. Don't forget the protection pad between the tube and glass pedestal



x2



x2

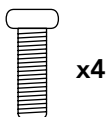
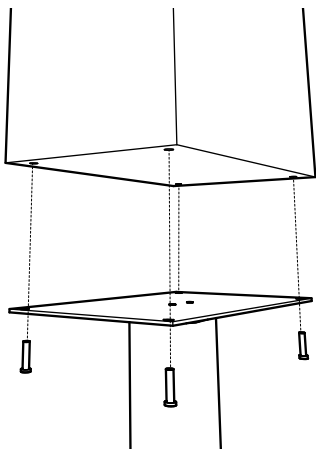
4- Screw the top plate to the tube



x2

FR
EN

MONTAGE DU PIED S04 40th S04 40th STAND ASSEMBLY



5- Si vous possédez une paire de TRIANGLE Comète 40th, utilisez les 4 vis prévues à cet effet afin de solidariser votre enceinte au pied.

5- : If you are a Comète 40th owner, you can secure your loudspeaker to the stand with the supplied screws.

ressellers.trianglehifi.com

NOS REVENDEURS/RESSELLERS

support.trianglehifi.com

SUPPORT & FAQ



facebook.com/triangle.electroacoustique



twitter.com/trianglehifi